



РЕШЕНИЕ ДЛЯ ЛЮБЫХ УСЛОВИЙ

Продукция «Тарий» создана настоящими ценителями активного отдыха на природе для людей разделяющих наши интересы.

Нашей главной специализацией является разработка и производство универсальных походных печей, сочетающих в себе функции отопления, бани и приготовления пищи.

За основу логотипа взят образ собаки, которая издавна была спутником человека в путешествиях. Выбранные цвета призваны помочь с лёгкостью найти своё оборудование, даже в высокой траве.

Бренд Тарий является частью группы компаний Теплодар, производителя который вот уже более четверти века является лидером рынка банного и отопительного оборудования. Мы знаем о печах все!

Оборудование под брендом Тарий станет надежным решением для путешественников и отдыхающих в любых условиях.

Для отопления палаток и походных бань, а так же приготовления пищи.

РУКОВОДСТВО ПО ЭКСПЛУАТАЦИИ Экран напольный Тарий

ОБЩАЯ ИНФОРМАЦИЯ

Экран напольный Тарий - это изделие прямоугольной формы с размерами превышающими длину и ширину печи, предназначенное для защиты от падения искр из топки походной печи и инфракрасного излучения, идущего вниз от печи.

Применяется в том случае, когда печь в палатке стоит не на земле или на песке, а на каком-либо легковоспламеняющемся покрытии (например тканевый пол палатки). Так же экран создаёт дополнительную устойчивость конструкции при установке мобильной печи на неровной поверхности в полевых условиях.

ТЕХНИЧЕСКИЕ ХАРАКТЕРИСТИКИ ИЗДЕЛИЯ

Габариты (в собранном виде), мм	604*343
Габариты (в транспортном положении), мм	303*343
Материал	Сталь нержавеющая 0,8мм
Масса (нетто) смотреть в разделе «Свидетельство о приемке»	

СБОРКА, МОНТАЖ И ЭКСПЛУАТАЦИЯ ИЗДЕЛИЯ

ВНИМАНИЕ

Перед эксплуатацией необходимо снять защитную пленку с изделия

ВНИМАНИЕ

Во время эксплуатации изделия его поверхность может нагреваться

ВНИМАНИЕ

Для увеличения срока эксплуатации рекомендуется проводить очистку изделия после каждого применения

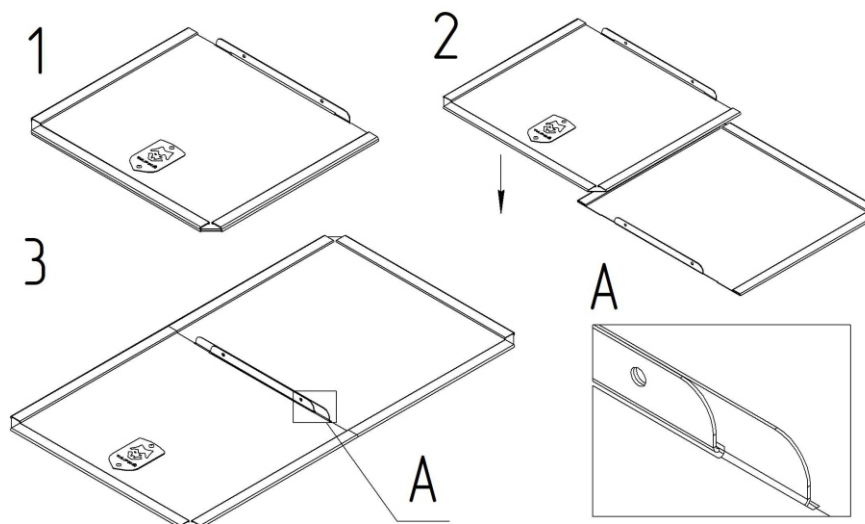


Рисунок 1 – Сборка экрана напольного Тарий

При сборке необходимо выступ на части экрана без логотипа вставить в паз на второй части экрана с логотипом (см. рисунок 1 вид 2) и соединить экраны вместе, так чтобы они организовали один целый экран (см. рисунок 1 вид 3, вид А)

ВНИМАНИЕ. На выступах экранов есть дополнительные отверстия. При необходимости можно экраны дополнительно соединить винтами М4х10 и гайками (крепеж в комплект поставки не входит)

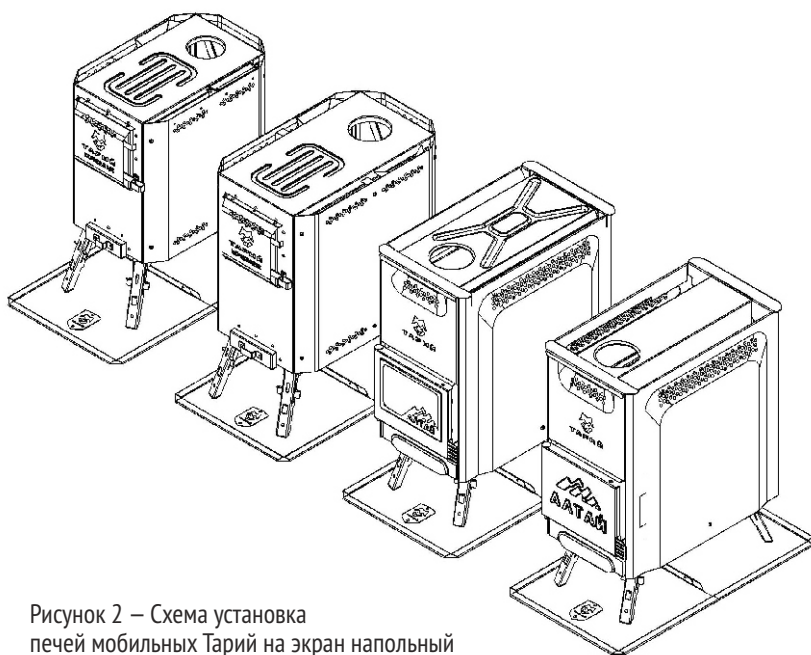


Рисунок 2 – Схема установка печей мобильных Тарий на экран напольный

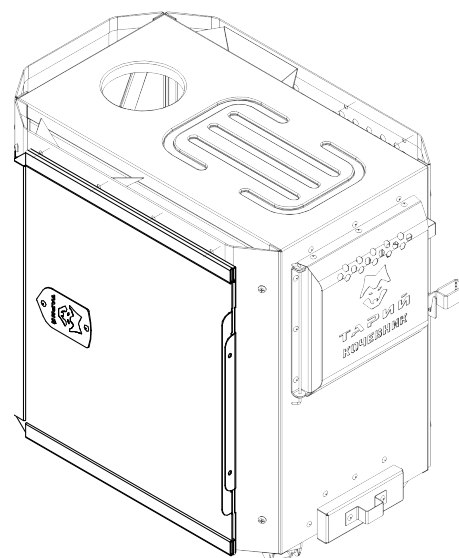


Рисунок 3 – Транспортировочное положение экрана напольного в сумке с печью Тарий

ГАРАНТИЙНЫЕ ОБЯЗАТЕЛЬСТВА

Гарантийный срок эксплуатации изделия - 12 месяцев со дня продажи. Срок службы изделия - не менее 5 лет.

ВНИМАНИЕ. Претензии к работе изделия не принимаются, бесплатный ремонт и замена не производятся в следующих случаях:

- Наличие механических повреждений
- Неисправность возникла в результате небрежного обращения
- Небрежное хранение и транспортировка изделия, как потребителем, так и любой другой сторонней организацией
- Изделие использовалось не по назначению
- Самостоятельный ремонт и/или другое вмешательство, повлекшее изменения в конструкции изделия
- Дефекты возникли в случаях вызванных стихийными бедствиями или преднамеренными действиями потребителя
- Истечение гарантийного срока

ВНИМАНИЕ. При использовании экрана на его поверхности могут возникать потертости, мелкие царапины, следы термического воздействия - это не влияет на эксплуатационные свойства изделия.

КОМПЛЕКТ ПОСТАВКИ

п/п	Наименование	Кол-во
1	Экран напольный Тарий	1
2	Руководство по эксплуатации	1
3	Упаковка	1

По вопросам качества приобретенной продукции просим обращаться в Службу качества компании:

☎ 8-800-101-43-53

✉ teplSERVICE@teplodar.ru



Обращение в службу качества

📍 ООО «ПКФ Теплодар», 630027, Россия, г.Новосибирск, ул. Богдана Хмельницкого, 125/1

☎ +7(383) 363-04-68, 363-79-92

Единый бесплатный номер: 8-800-775-03-07

🌐 www.teplodar.ru